

TLE SERİSİ Dış Alan Hat Tekrarlayıcılar, Kablo TV şebekelerinin yeraltı ve/veya yer üstü koaksiyel hatları üzerinde geniş bantlı yükseltici olarak şebeke üzerinden AC olarak beslenebilme özelliğine sahip olarak geliştirilmiştir.

TLE35128 GaAs-Hybrid/Power Doubler teknolojisi sayesinde, yüksek çıkış seviyesinde minimum gürültü ile çalışabilir ve bu özelliği ile peş peşe (kaskad) olarak uygulanabilir.

TLE35122 ise GaAs-FET Push Pull yapıda olup, sadece hat sonlarında uygulanabilir.



RF Parametreleri

İleri Yön (Down-Stream)

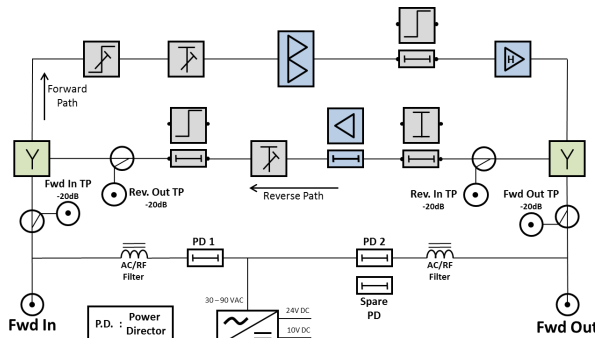
Teknoloji	GaAs - Hybrid Power Doubler
İleri Yön Bant Genişliği Opsiyonları	47-862 / 54-862 / 85-862 MHz
Kazanç	35 dB
Kazanç Doğruluğu	+/-0,75 dB
Kazanç Kontrolü (Girişte)	20..0 dB ayarlı
Kazanç Dengeleyici (Girişte)	20..0 dB ayarlı
Kazanç Dengeleyici (Ara Kat)	Değişebilir modüller ile / 0, 2, 4, 6, 10, 12, 14, 20
RF Test Noktaları	Giriş / Çıkış -20dB (iki yönlü)
Çıkış Seviyesi (EN50083-3: CENELEC 42 kanal, eşit çıkış seviyesi)	
CTB \geq 60 dBc, CSO \geq 60 dBc, XMOD \geq 60 dBc	112 dBuV, 115 dBuV, 108 dBuV
Çıkış Seviyesi (EN50083-3: CENELEC 42 kanal, 10 dB ara kat kazanç dengeleyici ile)	
CTB \geq 60 dBc, CSO \geq 60 dBc, XMOD \geq 60 dBc	114 dBuV, 117 dBuV, 110 dBuV
Gürültü	< 6 dB
Yansıma	Giriş / Çıkış -16 dB

Geri Yön (Up-Stream)

Geri Yön Bant Genişliği Opsiyonları	5-30 / 5-42 / 5-65 MHz
Kazanç	20 dB
Kazanç Doğruluğu	+/-1 dB
Kazanç Kontrolü (Girişte)	Sabit değerli değişebilir modüller ile / 0, 2, 4, 6
Kazanç Kontrolü (Çıkışta)	20..0 dB ayarlı
Kazanç Dengeleyici (Çıkışta)	Sabit değerli değişebilir modüller ile / 0, 2, 4, 6, 8, 10
RF Test Noktaları	Çıkış -20dB
Bozulma, 4 kanal altında (112 dBuV, eşit çıkış seviyesinde)	
CTB, CSO, XMOD	-61 dBc, -86 dBc, -78 dBc
Yansıma	Giriş / Çıkış -16 dB
Gürültü	< 7 dB

Genel Özellikler

Çıkış Sayısı	1 RF Çıkış (5-1000 MHz / Çift Yönlü)
Ekranlama	\geq 100 dB
Ani Gerilim Koruması	IEEE C62.41 Cat B3 (6kV,3kA)
Besleme Kaynağı	Koaksiyel Şebeke üzerinden, 30-90VAC
Güç Tüketimi	14.5W(Geri Yön Yükseltici için 1.3W dahil)
Akım Geçişi (AC)	Typ=10 Amper , Max=15 Amper
AC Güç Yönlendirme	Girişten, Çıkıştan veya Geçişli olarak seçilebilir
Çalışma Ortam Isısı	-40...+55 C°
Mekanik Yapı	IP65 sınıfı korumalı, metal döküm kasa
Su Altında Dayanıklılık	15 psi, 10 saniye ile (20 C° de)
Bağlantı Elemanları	Standard 5/8"-24UNEF, opsiyonel 3/4"-24UNS
Ebatlar ve Ağırlık	190 x 170 x 75 mm ve 1,60 kg



GaAs Power Doubler Teknolojisi

Yüksek ve kararlı kazanç ve çıkış seviyesi.

Kazanç ve Eğik Kazanç Ayarı

İstenen dağıtım şartlarını yakalamak için kazanç ayarı ve kazanç dengeleyici kontrolcülerini.

Hattan Besleme

Koaksiyel şebeke üzerinden (30-90VAC) beslenebilir.

AC Power Pass

Hat üzerinde seri uygulamalara uygun power-pass özelliği.

IP565 Uyumlu Kasa

Dış alan ve yer altı uygulamaları için çevre koşullarına (su, toz) dayanıklı mekanik kasa.

