

Yakınsama sensörü, herhangi bir fiziksel temas olmaksızın, belli bir mesafede oluşan manyetik alan yardımıyla metal parçasını algılayan bir cihazdır. TPS serisi yakınsama sensörleri, havacılık endüstrisinde iniş takımları ve kapaklarda hareketli parçaların tespiti için geliştirilmiştir

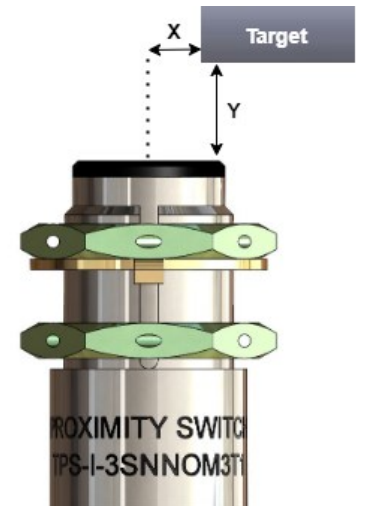
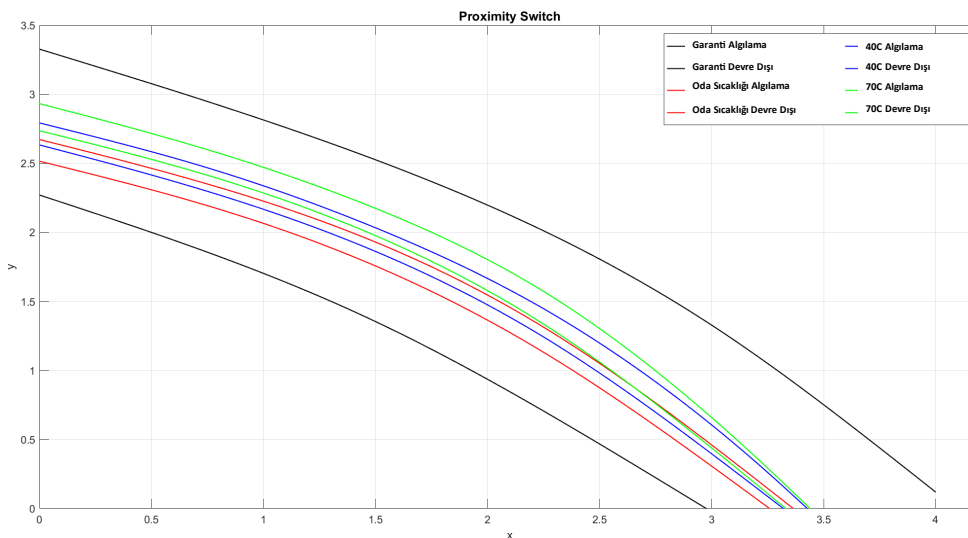


- Hafif
- Çalışma Gerilimi: 10-40 VDC
- N-Tipi / Normal Açık
- Korumalar: Ters Polarite, Kısa Devre
- MIL-STD-704E ile Uyumlu

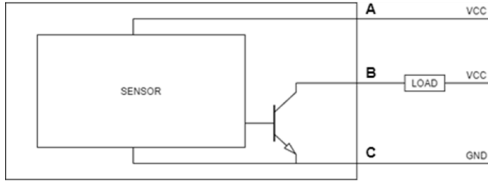
### TEKNİK ÖZELLİKLER

Çalışma Gerilimi	10 VDC min	28 VDC nom	40 VDC max
Akım Tüketimi	< 1 mA		
Çıkış Tipi	NPN Normal Açık		
Çıkış Akımı	250 mA max		
Çalışma Sıcaklığı	-55°C ... +70°C		
Saklama Sıcaklığı	-61°C ... +85°C		
Algılama Mesafesi	~3.1 mm (0.122in) (min)		
Devre Dışı Kalma Mesafesi	~4.0 mm (0.157in) (max)		
Açılma Süresi	< 10 ms		
Anahtarlama Frekansı	50 Hz max		
Kaçak Voltaj	1 VDC under 250 mA		
Kaçak Akım	<50 µA		
Elektriksel Bağlantı	<2,5 mΩ kasa ve konnektör arası		
Dielektrik Dayanım	1000 VDC / 1 mA		
Ağırlık	50 g ( 0.11 lbs ) somun ve pul ile birlikte		

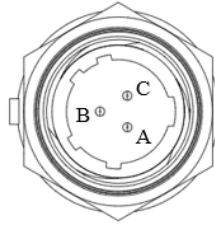
### ALGILAMA EĞRİSİ



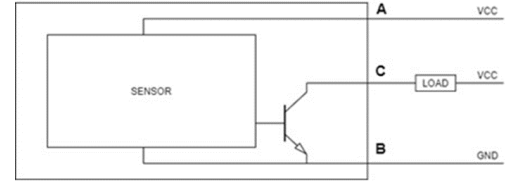
## BAĞLANTI



Tip 1 Kablaj Diyagramı



Konnektör Pinleri



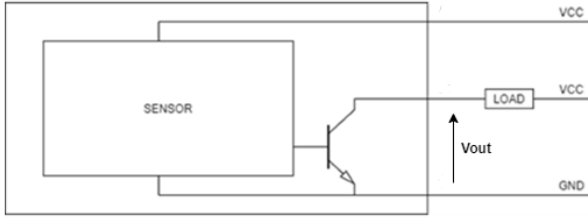
Tip 2 Kablaj Diyagramı

TPS-I-3SNNOM3T1

TPS-I-3SNNOM3T2

## NORMAL AÇIK ÇALIŞMA

Yakınsama Sensörü

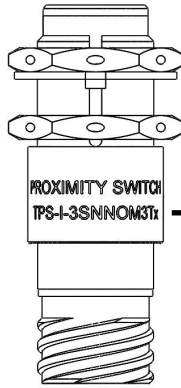


Hedef*	Çıkış Voltajı
Uzak	VCC
Yakın	-0V**

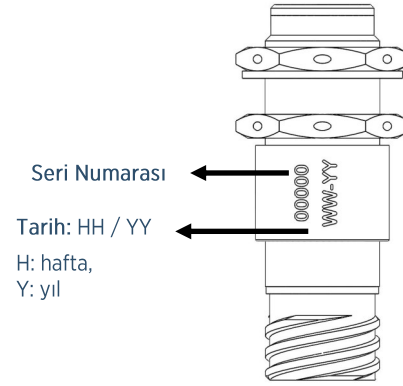
\* Hedef Fero-manyetik metal olmalıdır

\*\*100 mA'da 3V'den düşük

## TANIMLAMA

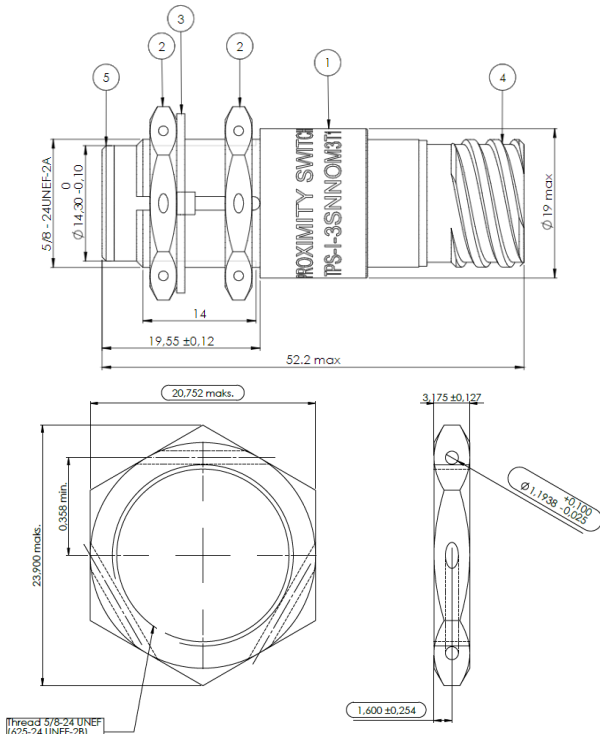


P/N: TSI-I-3SNNOM3Tx  
x= Tip Numarası  
1: Tip 1  
2: Tip 2



Seri Numarası  
Tarih: HH / YY  
H: hafta,  
Y: yıl

## BOYUT



#	Tanım	Materyal
1	Gövde	Paslanmaz Çelik
2	Somun	Paslanmaz Çelik
3	Pul	Paslanmaz Çelik
4	D38999/25YA98PN Konnektör	Paslanmaz Çelik
5	Kapak	PEEK